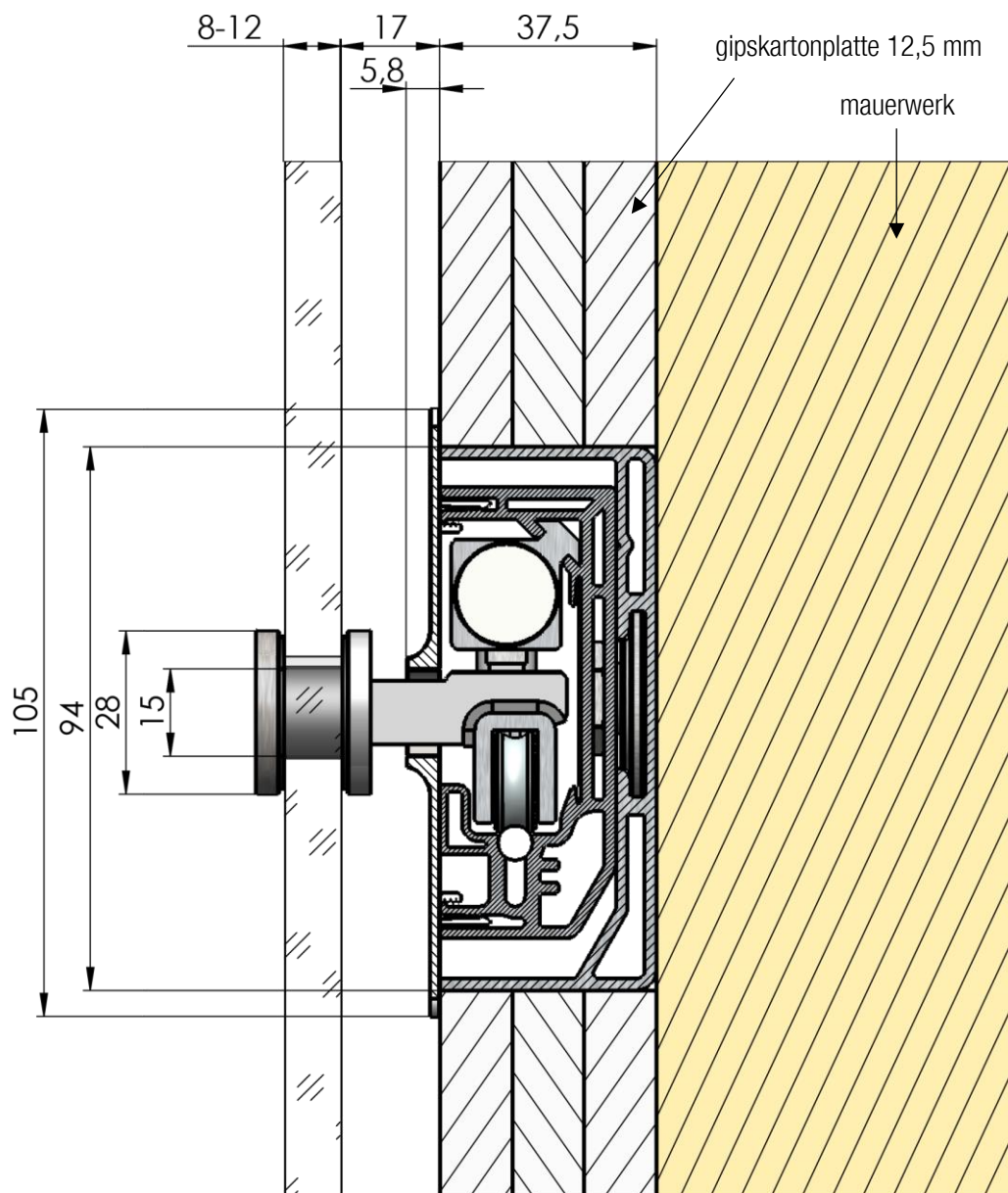


technische zeichnungen

wandintegrierteschiebetuersystem

astec il.10 - eingetr. nr. 20 2013 006 034.4 dtsch. patentamt



montageset glastuere

art.nr. 2.90.01

il.10 wandeinbauset komplett EV1

art.nr. 2.90.02

il.10 wandeinbauset komplett EV6

art.nr. 2.00.09

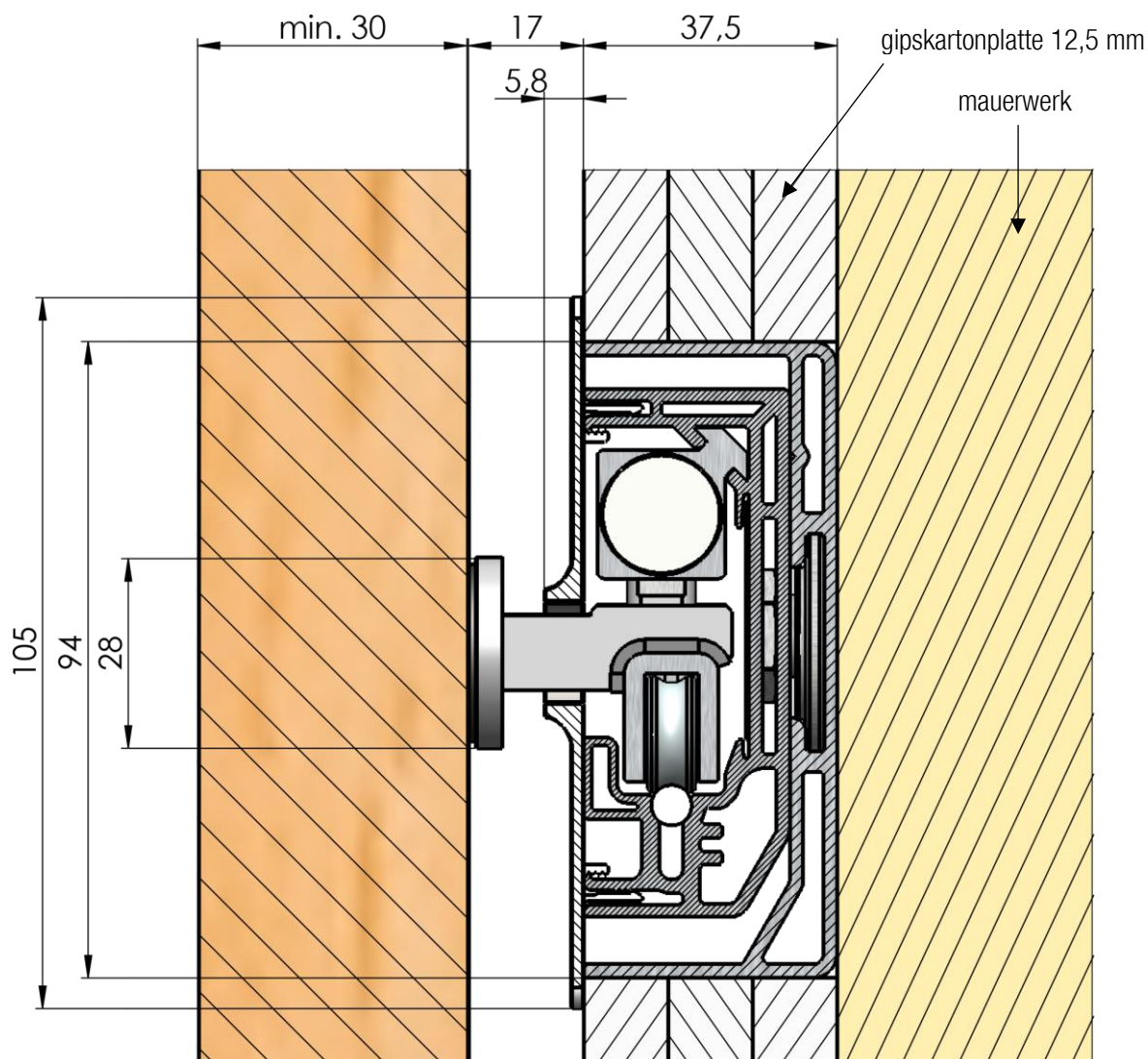
il.10 montageset glastuere 8-12mm

1/5 - 10.2021

technische zeichnungen

wandintegrierteschiebetuersystem

astec il.10 - eingetr. nr. 20 2013 006 034.4 dtsch. patentamt



montageset holztuere

art.nr. 2.90.01

il.10 wandeinbauset komplett EV1

art.nr. 2.90.02

il.10 wandeinbauset komplett EV6

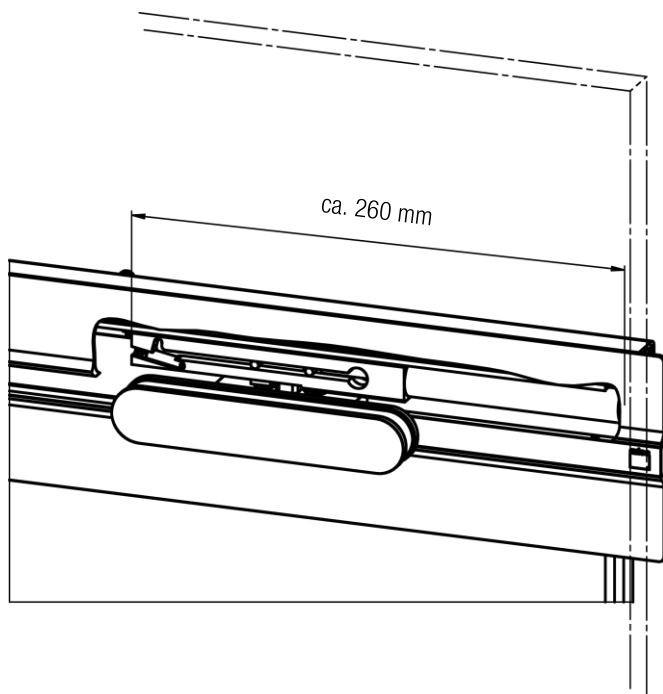
art.nr. 2.90.10

il.10 montageset holztuere ≥ 30 mm

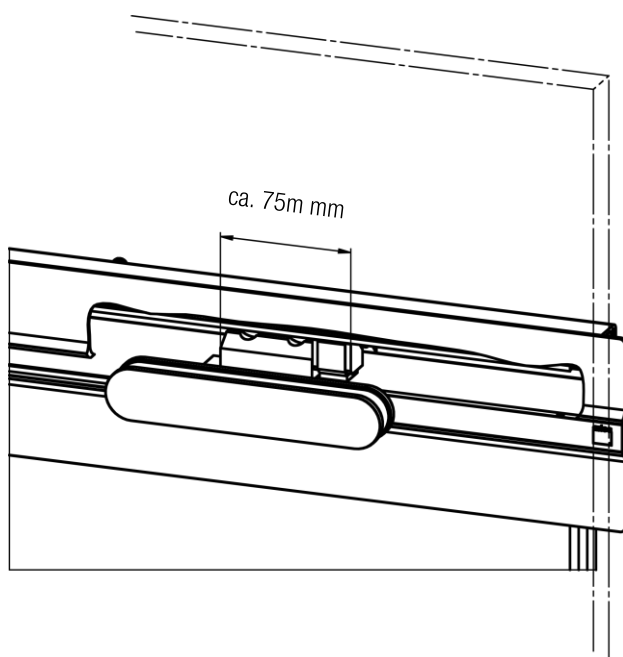
2/5 - 10.2021

technische zeichnungen

wandintegrierteschiebetuersystem
 astec il.10 - eingetr. nr. 20 2013 006 034.4 dtsch. patentamt



art.nr. 2.05.02
 il.10 set tuerdaempfer

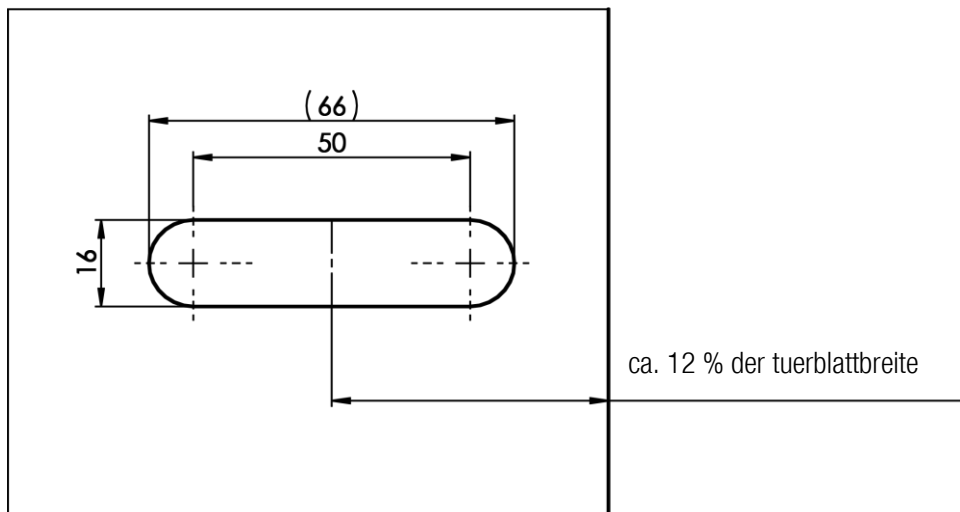


art.nr. 2.05.01
 il.10 set endanschlag

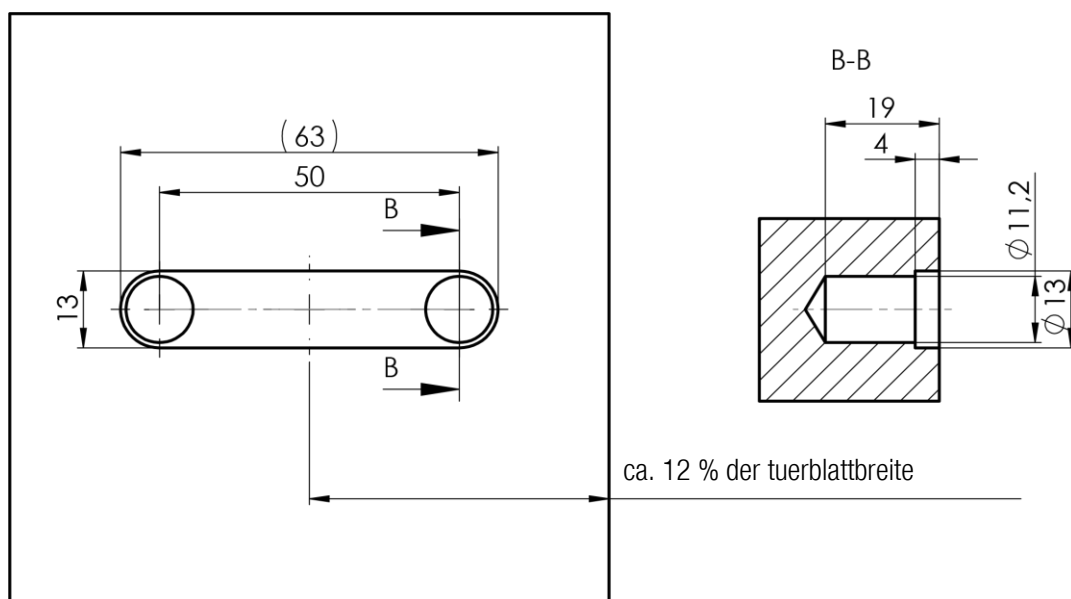
technische zeichnungen

wandintegrierteschiebetuersystem
 astec il.10 - eingetr. nr. 20 2013 006 034.4 dtsch. patentamt

bearbeitung glastuerblatt



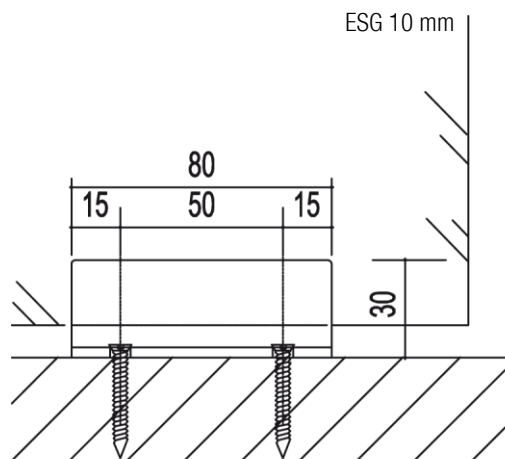
bearbeitung holztuerblatt



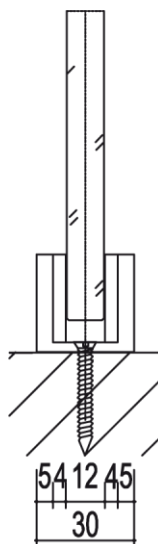
technische zeichnungen

wandintegrierteschiebetuersystem

astec il.10 - eingetr. nr. 20 2013 006 034.4 dtsch. patentamt

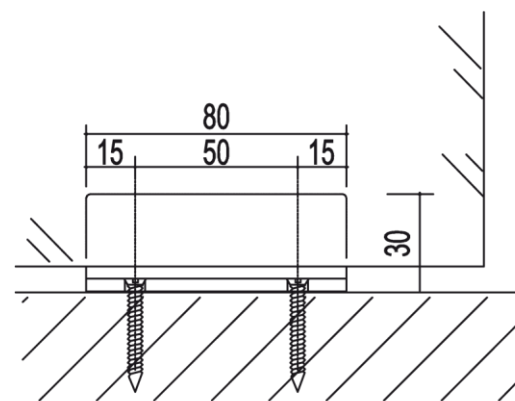


senkkopfschrauben 5x30

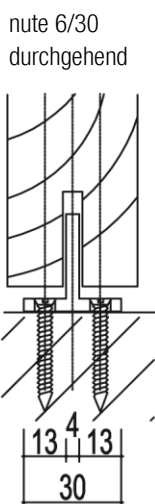


art.nr. 6.05.01

bodenfuehrung fuer
glastueren 80 mm



senkkopfschrauben 5x30



art.nr. 6.05.02

bodenfuehrung fuer
holztueren